

IOCIIユニットは遊技台や貸出機などからの信号をNDCIIへ送信する機器です。

設置場所

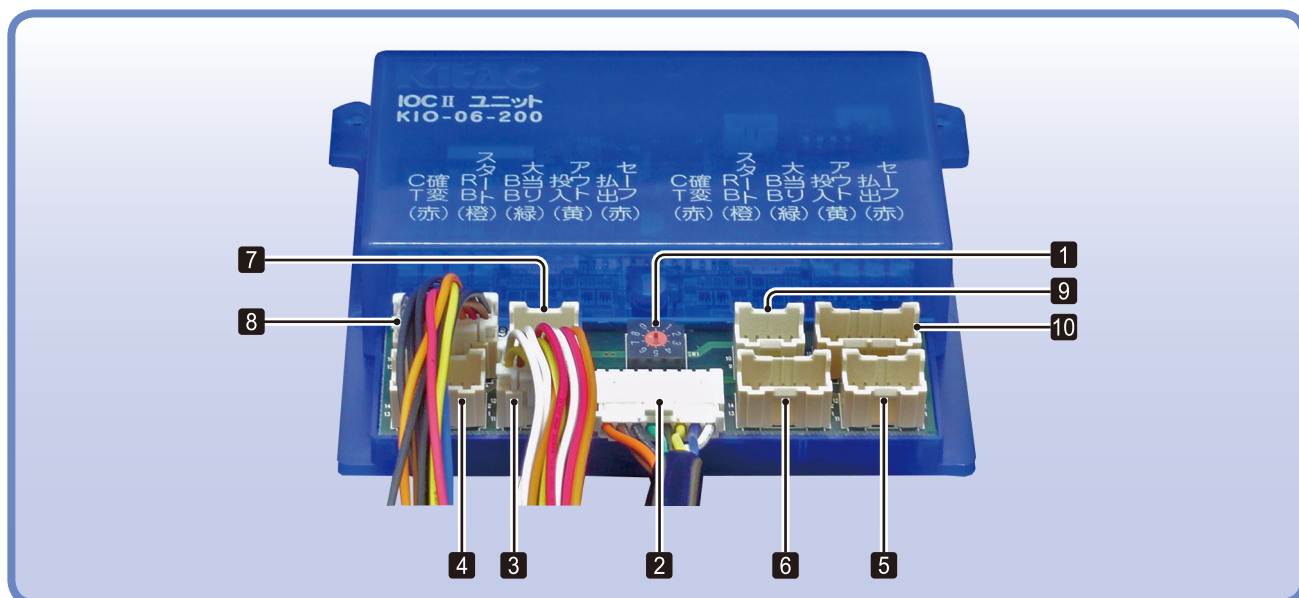
IOCIIユニットの設置場所は以下になっております。

- 島内 事務所
 その他()

※備考

機器外観

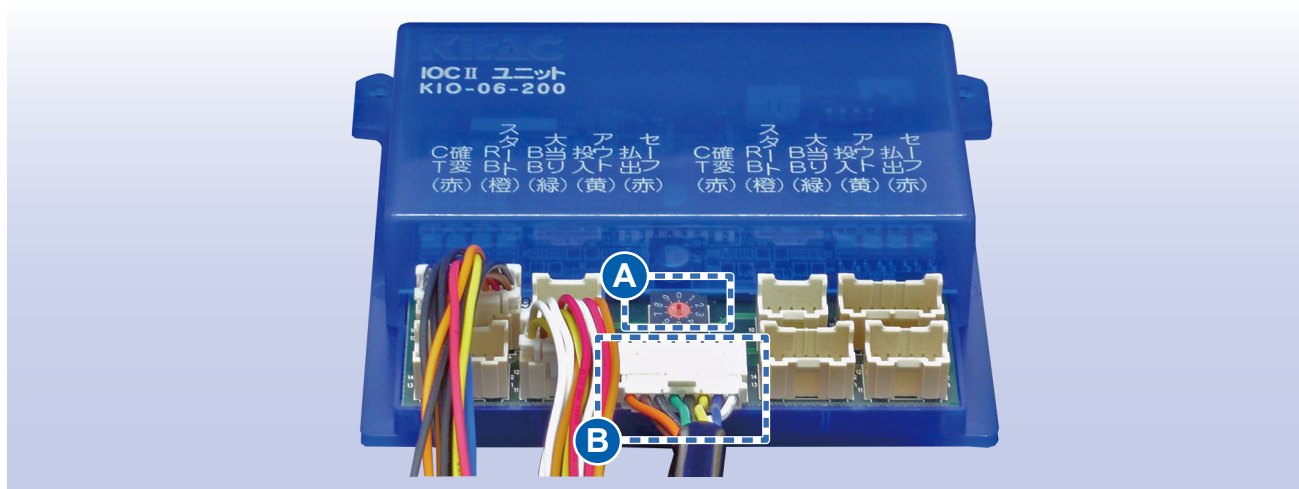
弊社メンテナンスからIOCIIユニットに関して対処のお願いがあった場合には、以下を参考にしてください。



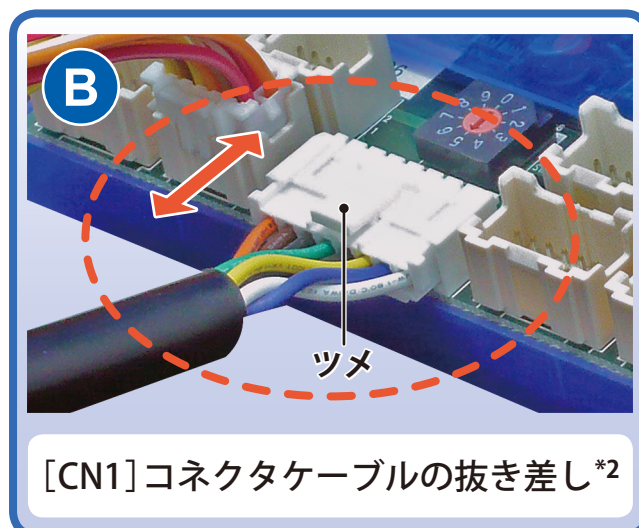
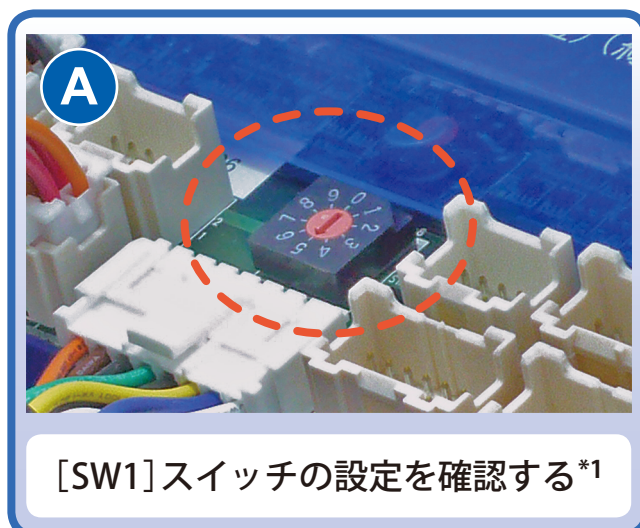
出荷時期により外観が異なる場合があります。

- | | |
|--------------------|---------------------|
| 1 [SW1]スイッチ | 6 [CN5]コネクタ |
| 2 [CN1]コネクタ | 7 [CN6]コネクタ |
| 3 [CN2]コネクタ | 8 [CN7]コネクタ |
| 4 [CN3]コネクタ | 9 [CN8]コネクタ |
| 5 [CN4]コネクタ | 10 [CN9]コネクタ |

異常発生時の対処方法



各コネクタへのケーブル接続状況は、お客様の店舗環境により異なります。



*1：弊社メンテナンスの指示に従い確認してください。

*2：ケーブルを抜くときは、ツメを押しながら抜いてください。

MEMO

交換手順

交換前の注意

- IOCIユニットの交換は、弊社メンテナンスから指示があった場合のみ行ってください。
- 通信異常が発生している場合には、ケーブルの接続やLEDなどを確認してください。*1
- 発生している障害によっては、交換しても復旧しない場合があります。（例えば通信ケーブル不良の場合などがあります。）
- [SW1]スイッチの変更には、精密マイナスドライバー（直径：2.5mm～3.0mm）が必要です。
- 交換は営業時間外に行ってください。交換前にHC状態が[HC：閉店後]または[HC：開店前]になっていることを確認してください。交換には時間がかかる場合があるため、開店前は時間に余裕を持って行ってください。
- 交換しても復旧しない場合には、弊社メンテナンスまでお問い合わせください。

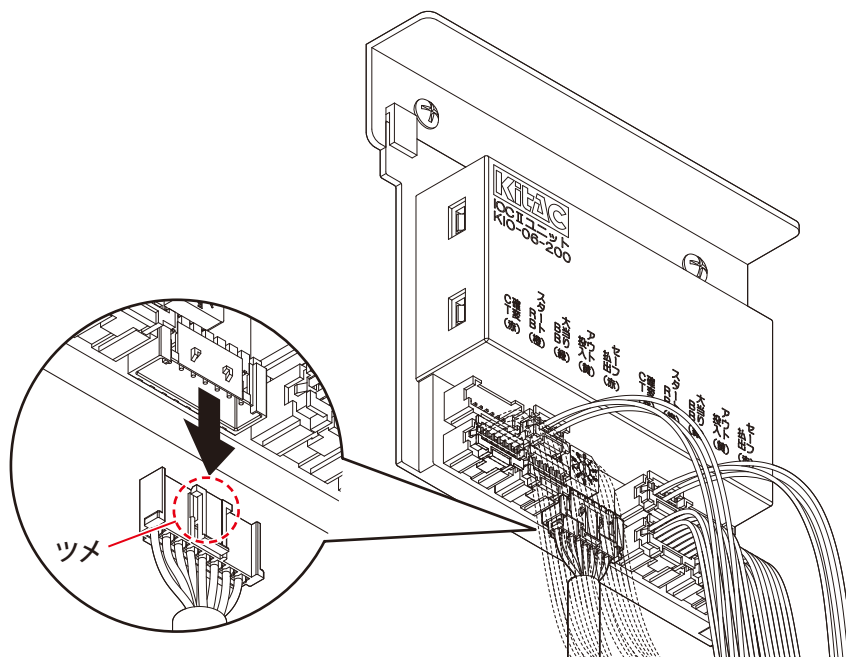
😊 ヒント

*1：参照「スタートアップガイド 島内機器との通信異常」

交換手順

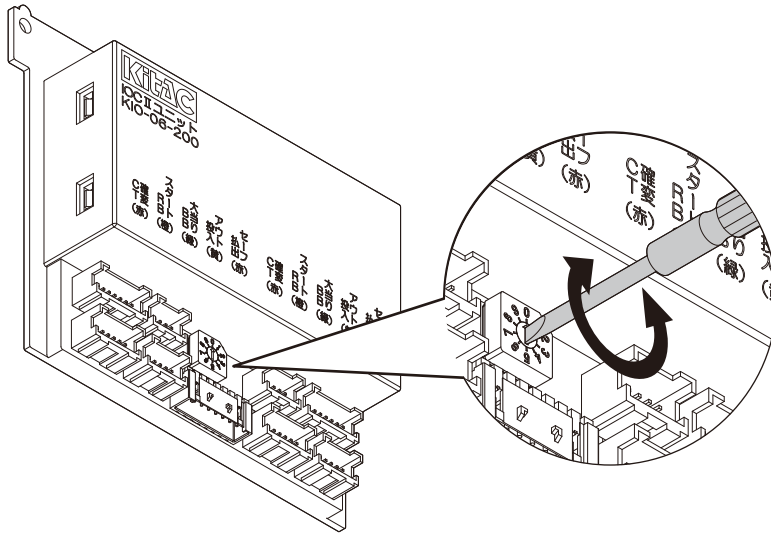
ここでは、撤去する設置中のIOCIユニットを「旧IOCIユニット」、交換して新たに設置するIOCIユニットを「新IOCIユニット」と表記します。

1 旧IOCIユニットの[CN1]コネクタケーブルを抜く。



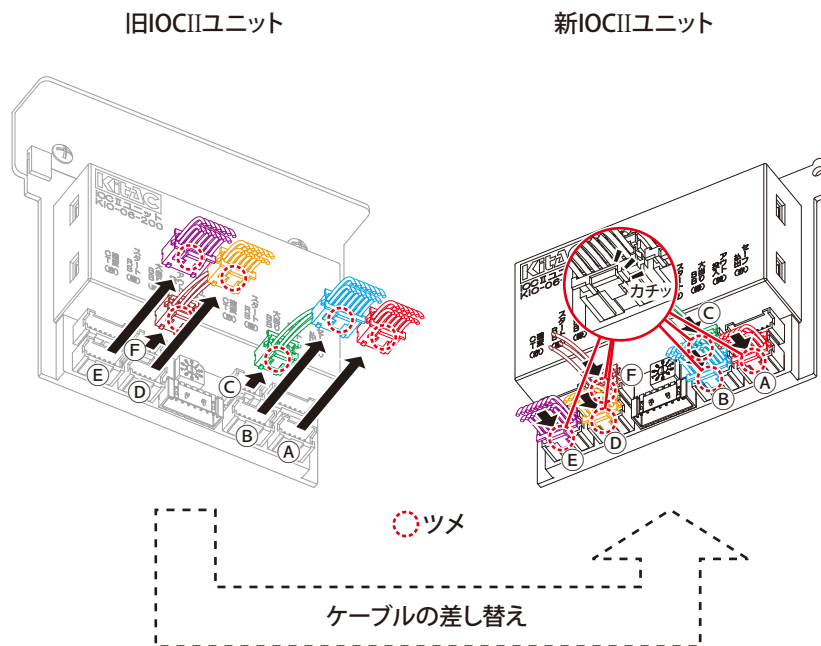
→ ケーブルを抜くときは、ツメを押しながら抜いてください。

2 新IOCIユニットの[SW1]スイッチの位置を旧IOCIユニットと同じにする。



→ [SW1]スイッチは、精密マイナスドライバーを使って設定してください。

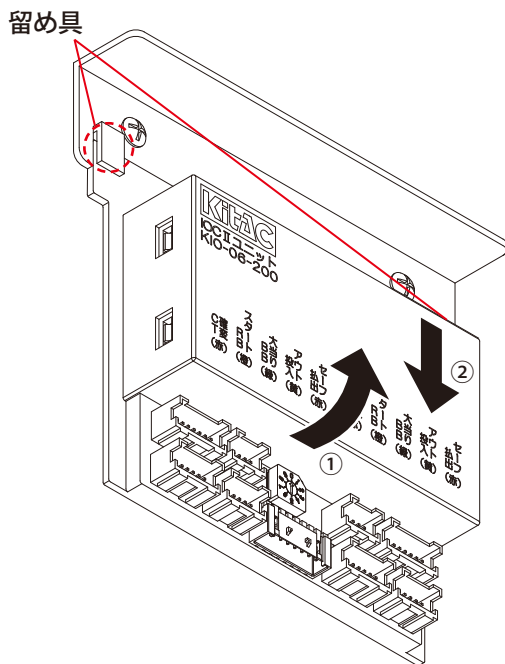
3 旧IOCIユニットの各コネクタに接続されているケーブルを新IOCIユニットへ差し替える。



- ケーブルを抜くときは、ツメを押しながら抜いてください。
差しときは、“カチッ”と音が鳴りロックがかかるまで押し込んでください。
- 接続間違いを防ぐため、1本ずつ同じ位置へ差し替えてください。

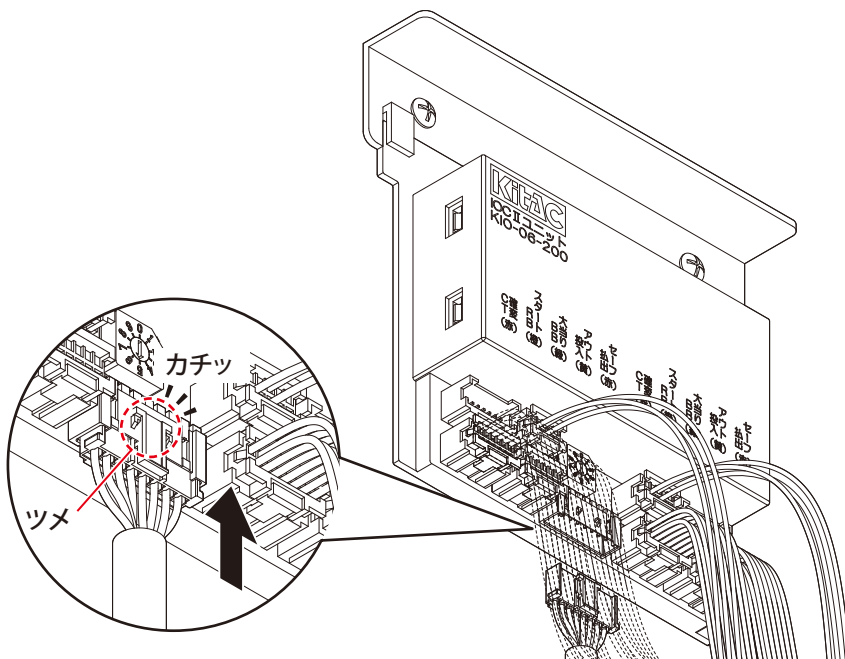
4 旧IOCIユニットを取り外し、新IOCIユニットを取り付ける。

旧IOCIユニットの取り外し



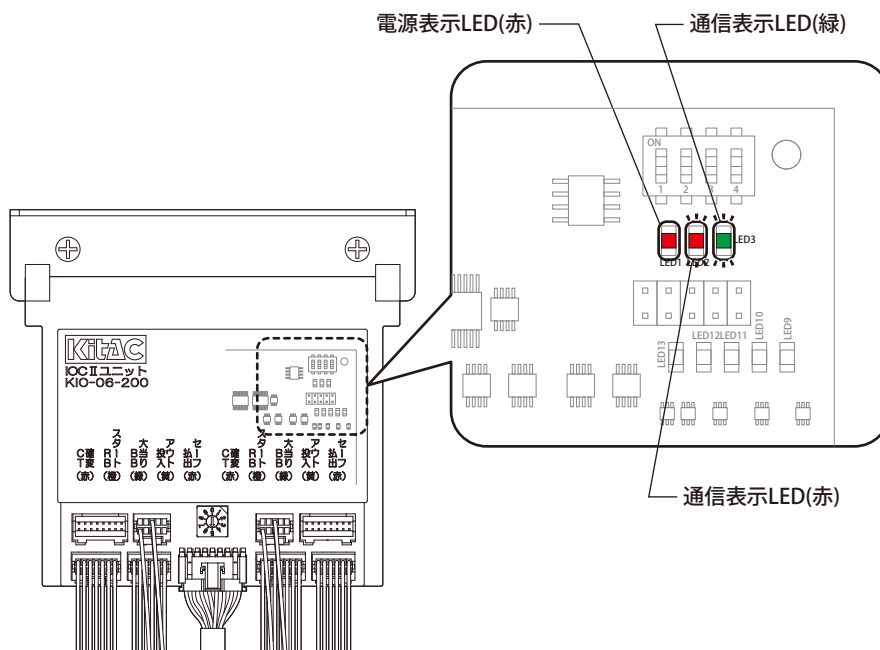
- 旧IOCIユニットの取り外しは、ユニットの半分より下を持って、少し引き起こしてからそのまま下へ引き抜いてください。
- 新IOCIユニットの取り付けは、下からまっすぐ差し込んでください。
- 取り外し、取り付けの際に留め具部分が折れないように注意してください。

5 新IOCIユニットの[CN1]コネクタケーブルを差す。



- ケーブルを差すときは、「カチッ」と音が鳴りロックがかかるまで押し込んでください。

6 新IOCIユニットのLEDが点灯／点滅していることを確認する。



→ 電源表示LED(赤)が点灯、通信表示LED(赤：CH1／緑：CH2)が使用しているCHに応じて点滅することを確認してください。

交換後の確認

- 通信異常が起きていないか、HCの[稼動状況]で確認してください。*1
- 交換したIOCIユニットのバージョンが、他のIOCIユニットと同じバージョンであることを確認してください。
バージョンが違う場合には、交換したIOCIユニットを取り外し、弊社メンテナンスまでお問い合わせください。*2
- IOCIユニットの動作確認をテストモードで行ってください。*3

😊 ヒント

- *1: 参照「事務所端末 HC基礎編 稼動状況」
- *2: 参照「スタートアップガイド 接続機器のバージョン確認」
- *3: 参照「スタートアップガイド 試し打ち(テストモード)」