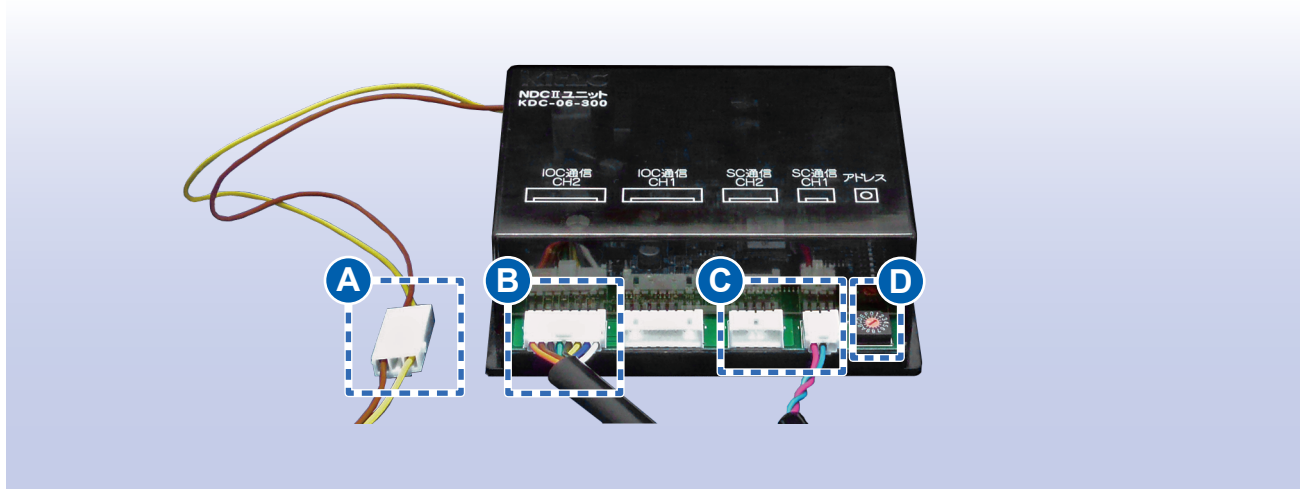
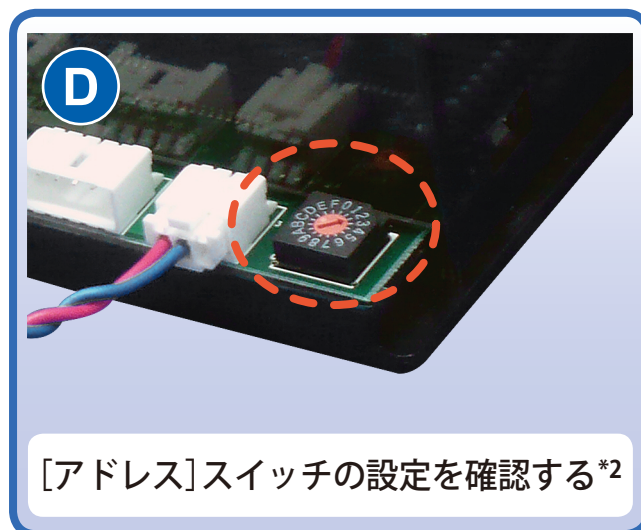
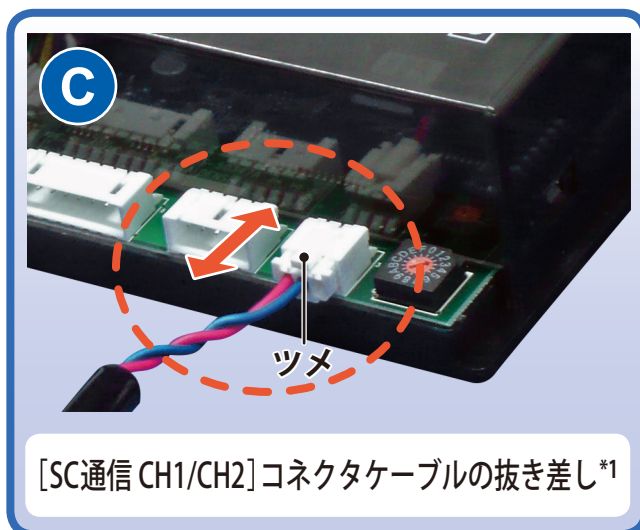
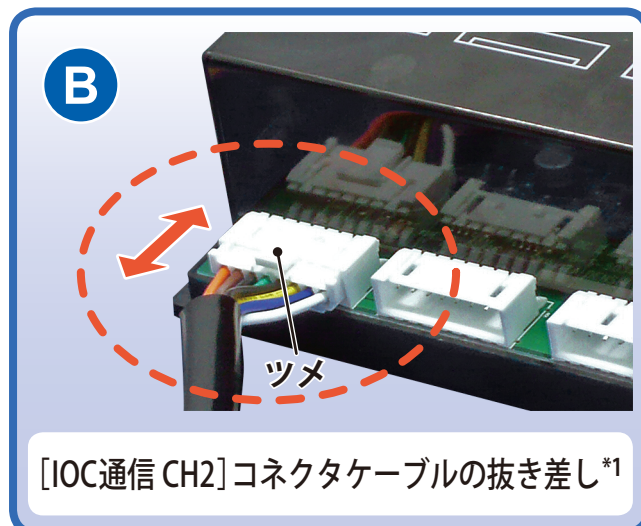
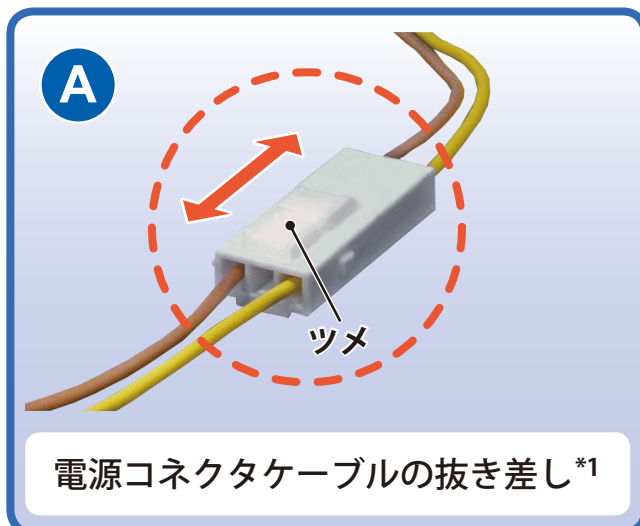


異常発生時の対処方法



各コネクタへのケーブル接続状況は、お客様の店舗環境により異なります。



*1: ケーブルを抜くときは、ツメを押しながら抜いてください。

*2: 弊社メンテナンスの指示に従い確認してください。

交換手順

交換前の注意

- NDCIIユニットの交換は、弊社メンテナンスから指示があった場合のみ行ってください。
- 通信異常が発生している場合には、ケーブルの接続やLEDなどを確認してください。*1
- 発生している障害によっては、交換しても復旧しない場合があります。（例えば通信ケーブル不良の場合などがあります。）
- [アドレス]スイッチの変更には、精密マイナスドライバー（直径：2.5mm～3.0mm）が必要です。
- 交換するとNDCIIユニット配下のIOCIIユニットおよび遊技台の計数データがクリアされます。
- 交換は営業時間外に行ってください。交換前にHC状態が[HC：閉店後]または[HC：開店前]になっていることを確認してください。交換には時間がかかる場合があるため、開店前は時間に余裕を持って行ってください。
- 交換しても復旧しない場合には、弊社メンテナンスまでお問い合わせください。

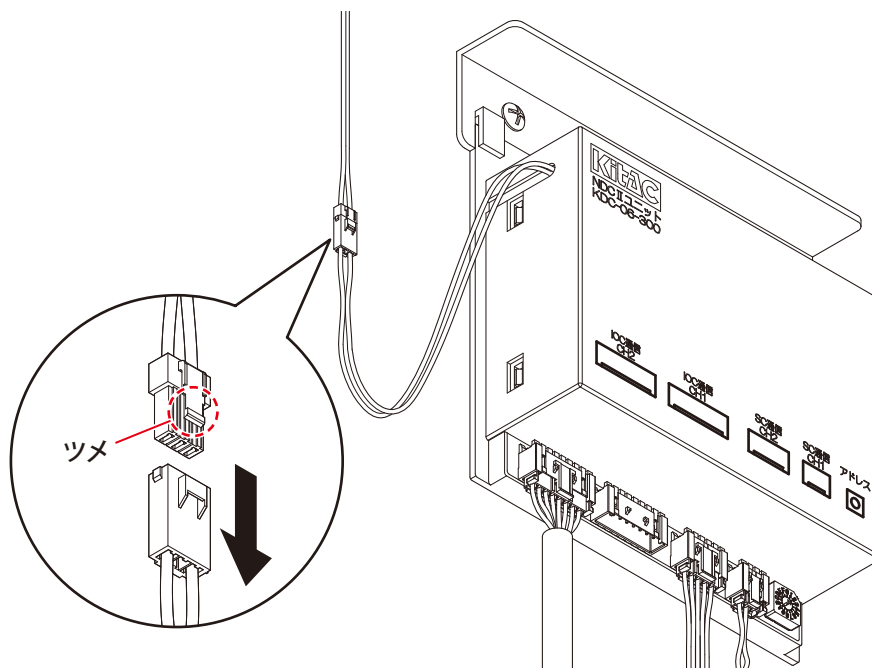
😊 ヒント

*1：参照「スタートアップガイド_島内機器との通信異常」

交換手順

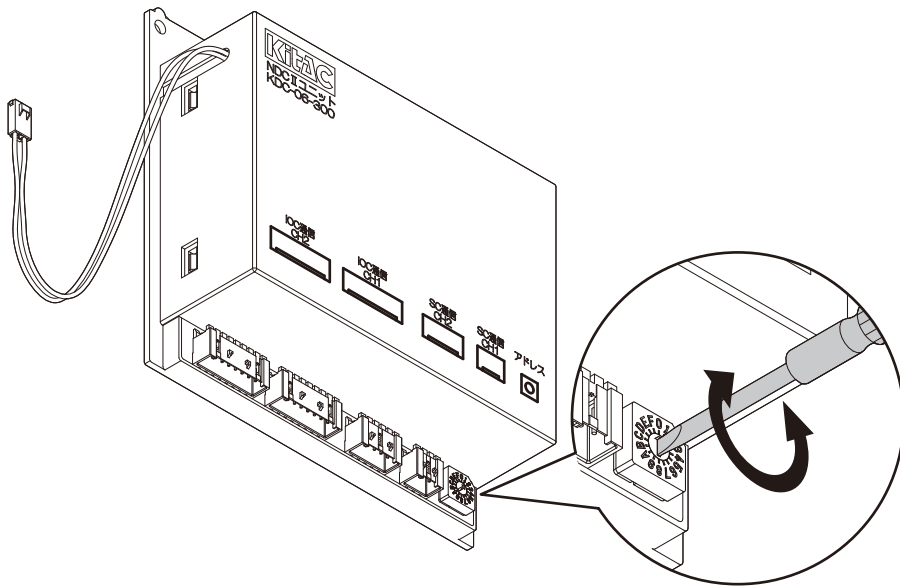
ここでは、撤去する設置中のNDCIIユニットを「旧NDCIIユニット」、交換して新たに設置するNDCIIユニットを「新NDCIIユニット」と表記します。

1 旧NDCIIユニットの電源コネクタケーブルを抜く。



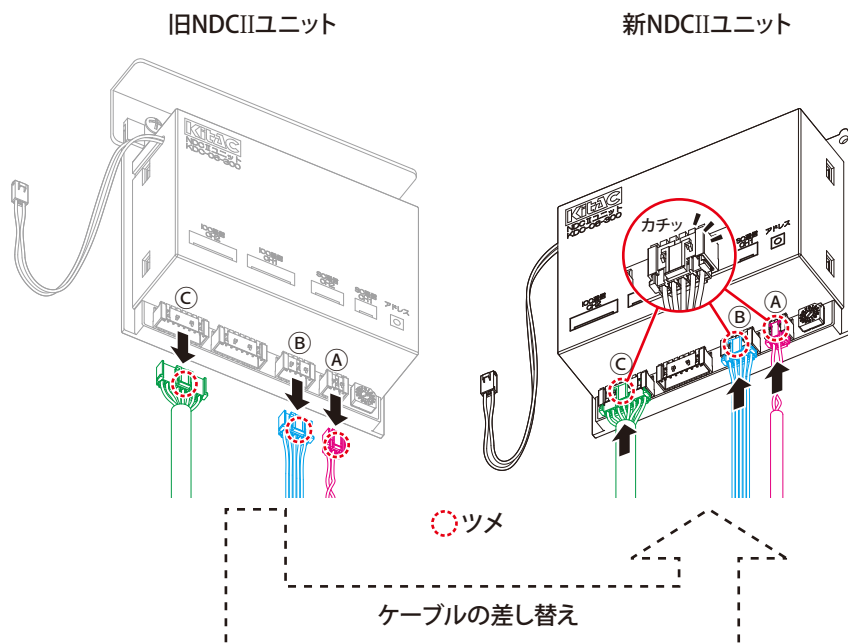
→ ケーブルを抜くときは、ツメを押しながら抜いてください。

2 新NDCIIユニットの[アドレス]スイッチの位置を旧NDCIIユニットと同じにする。



→ [アドレス]スイッチは、精密マイナスドライバーを使って設定してください。

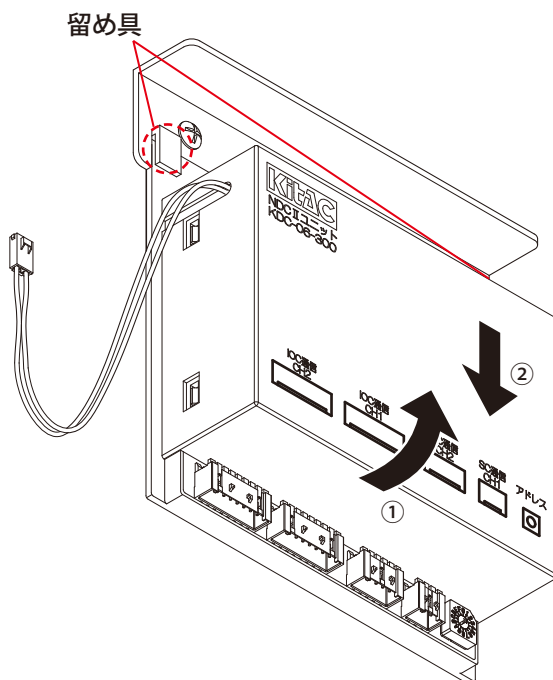
3 旧NDCIIユニットの各コネクタに接続されているケーブルを新NDCIIユニットへ差し替える。



- ケーブルを抜くときは、ツメを押しながら抜いてください。
差すときは、“カチッ”と音が鳴りロックがかかるまで押し込んでください。
- 接続間違いを防ぐため、1本ずつ同じ位置へ差し替えてください。

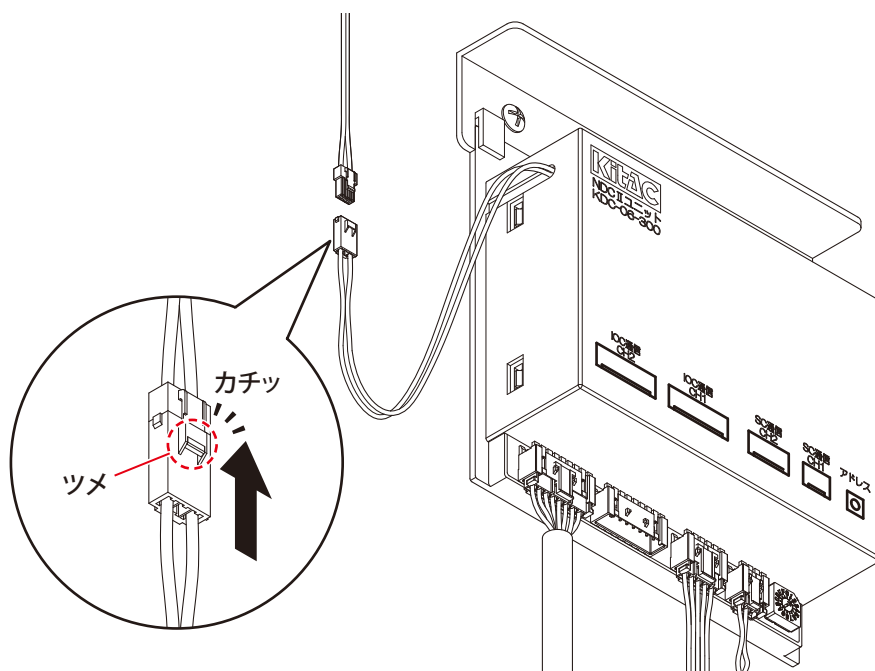
4 旧NDCIIユニットを取り外し、新NDCIIユニットを取り付ける。

旧NDCIIユニットの取り外し



- 旧NDCIIユニットの取り外しは、ユニットの半分より下を持って、少し引き起こしてからそのまま下へ引き抜いてください。
- 新NDCIIユニットの取り付けは、下からまっすぐ差し込んでください。
- 取り外し、取り付けの際に留め具部分が折れないように注意してください。

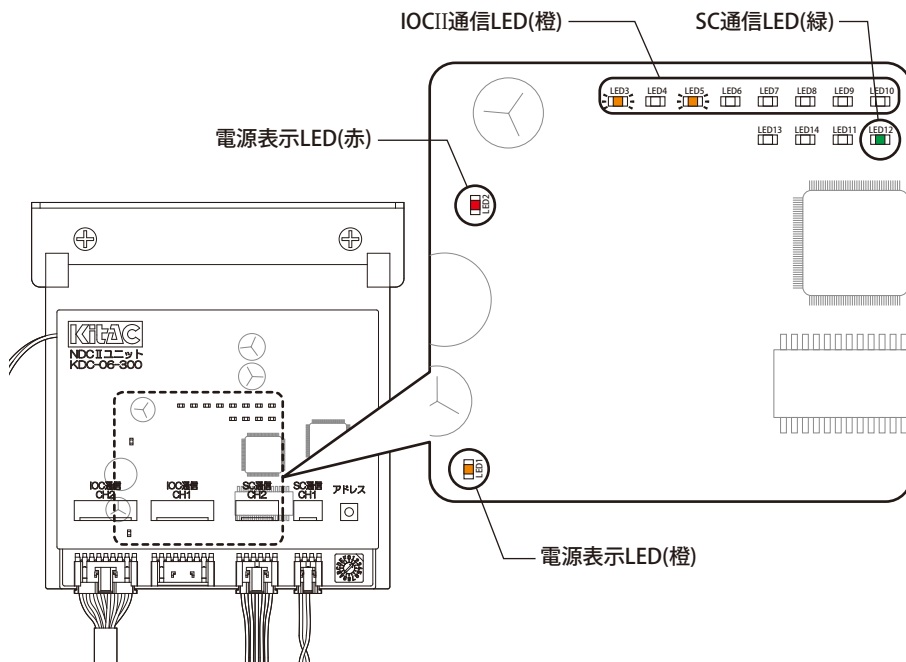
5 新NDCIIユニットの電源コネクタケーブルを差す。



- ケーブルを差すときは、“カチッ”と音が鳴りロックがかかるまで押し込んでください。

6

新NDCIIユニットのLEDが点灯／点滅していることを確認する。



→ 電源表示LED (赤／橙) が点灯、IO/SC通信LED (橙) が接続されている遊技台に対応して点滅、SC通信LED (緑) が点灯することを確認してください。

交換後の確認

- 通信異常が起きていないか、HCの[稼動状況]で確認してください。*1
- 交換したNDCIIユニットのバージョンが、他のNDCIIユニットと同じバージョンであることを確認してください。
バージョンが違う場合には、交換したNDCIIユニットを取り外し、弊社メンテナンスまでお問い合わせください。*2
- NDCIIユニットの動作確認をテストモードで行ってください。*3

😊 ヒント

*1: 参照「事務所端末 HC基礎編 稼動状況」

*2: 参照「スタートアップガイド 接続機器のバージョン確認」

*3: 参照「スタートアップガイド 試し打ち(テストモード)」