

# VORFORCE NEO 機器リファレンス

## DCIIPL 編

### おことわり

この「VORFORCE NEO 機器リファレンス DCIIPL 編」(以下、本書と記します)は弊社メンテナンス指示のもとでご利用いただくことを想定しています。よくお読みになり、その内容を十分ご理解いただいた上で、本書をご活用ください。  
 なお、HCの各操作方法について詳細は当該のVORFORCE NEO 取扱説明書をご参照ください。  
 本書の内容に沿わない誤った使用方法によるトラブルに関しては、いかなる理由に関わらず弊社は一切責任を負いませんので、あらかじめご了承ください。

### 機器概要

DCIIPLユニットは遊技台データを取得して、当該データを「SCIIIユニット」へ送信します。  
 設置台数は遊技台と接続してご利用いただいている台数により異なります。

### 設置状況

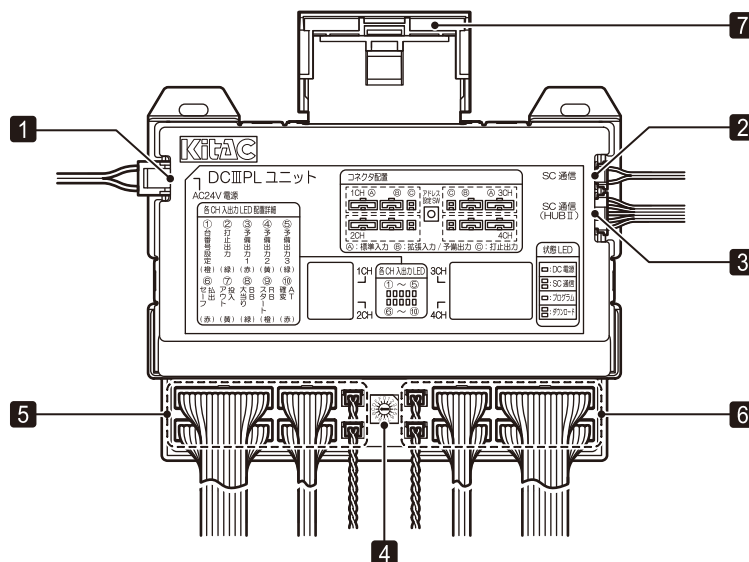
設置場所 ( )

バージョン情報 ( )

※ 備考

### 機器外観

弊社メンテナンスからDCIIPLユニットに関して対処のお願いがあった場合には、以下を参考にしてください。

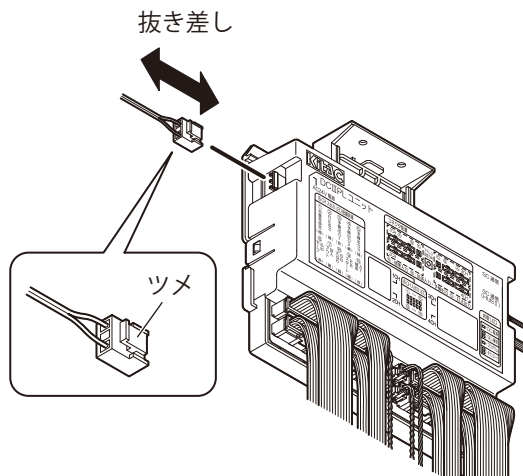


- 1 [AC24V 電源] コネクタ
- 2 [SC通信] コネクタ
- 3 [SC通信(HUBII)] コネクタ
- 4 アドレス設定スイッチ
- 5 CH1/CH2用コネクタ
- 6 CH3/CH4用コネクタ
- 7 ブラケット

→ 各コネクタへのケーブル接続状況は、お客様の店舗環境により異なります。

## 異常発生時の対処方法

### [AC24V 電源] コネクタのケーブルを抜き差し

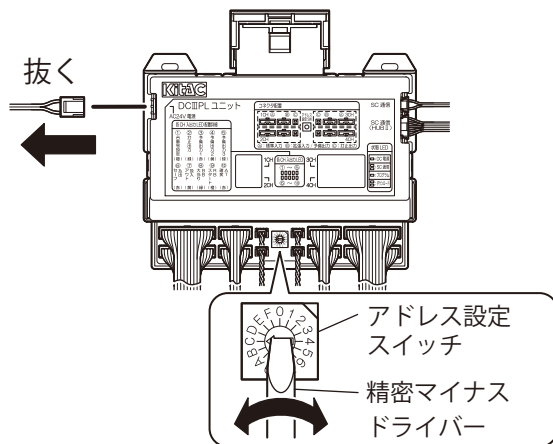


- ケーブルを抜くときは、ツメを押しながら抜いてください。  
差すときは、「カチッ」と音が鳴りロックがかかるまで押し込んでください。

### アドレス設定スイッチを確認

**重要!**

スイッチの設定を行う前には必ず、[AC24V 電源] コネクタのケーブルを抜いてから行ってください。

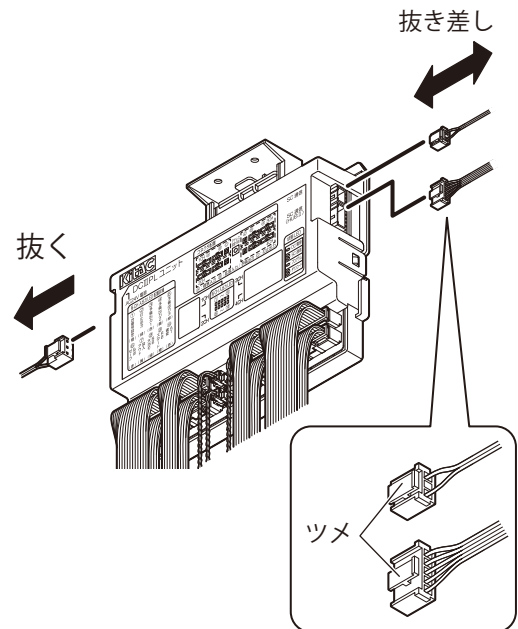


- 弊社メンテナンスの指示に従い確認してください。
- スイッチは、精密マイナスドライバーを使って設定してください。

### [SC通信] コネクタと [SC通信 (HUBII)] コネクタのケーブルを抜き差し

**重要!**

ケーブルを抜き差しする前には必ず、[AC24V 電源] コネクタのケーブルを抜いてから行ってください。

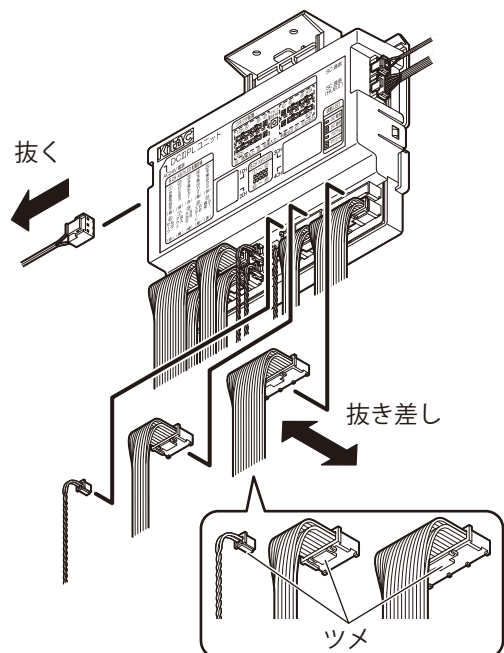


- ケーブルを抜くときは、ツメを押しながら抜いてください。  
差すときは、「カチッ」と音が鳴りロックがかかるまで押し込んでください。

### CH1/CH2/CH3/CH4用コネクタのケーブルを抜き差し

**重要!**

- ・ ケーブルを抜き差しする前には必ず、[AC24V 電源] コネクタのケーブルを抜いてから行ってください。
- ・ 抜いたケーブルは必ず元のコネクタに差し戻してください。



- ケーブルを抜くときは、ツメを押しながら抜いてください。  
差すときは、「カチッ」と音が鳴りロックがかかるまで押し込んでください。

## DCIIIPLユニットの交換

### 交換前の注意

- DCIIIPLユニットの交換は、弊社メンテナンスから指示があった場合のみ行ってください。
- 通信異常が発生している場合には、ケーブルの接続やLEDなどを確認してください。\*1
- 発生している障害によっては、交換しても復旧しない場合があります。(例えば通信ケーブル不良の場合などがあります。)
- [アドレス]スイッチの設定には、精密マイナスドライバー(直径:2.5mm~3.0mm)が必要です。
- 交換するとDCIIIPLユニット配下の接続されている遊技台の計数データがクリアされます。
- 交換は営業時間外に行ってください。交換前にHC状態が[HC:閉店後]または[HC:開店前]になっていることを確認してください。交換には時間がかかる場合があるため、開店前は時間に余裕を持って行ってください。
- 交換しても復旧しない場合には、弊社メンテナンスまでお問い合わせください。

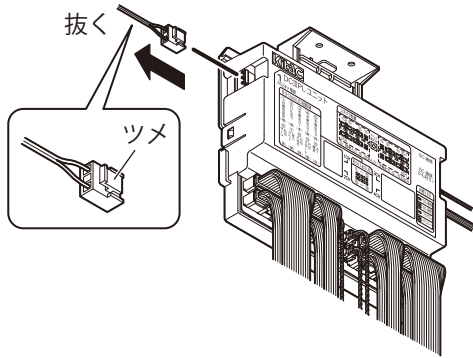
**🗨️ ヒント**

\*1:参照「スタートアップガイド\_島内機器との通信異常」

### 交換手順

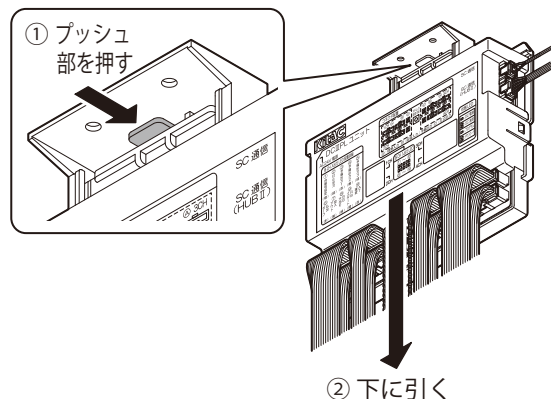
ここでは、撤去する設置中のDCIIIPLユニットを「旧DCIIIPL」、交換して新たに設置するDCIIIPLユニットを「新DCIIIPL」と表記します。

#### 1 旧DCIIIPLから[AC24V 電源]コネクタのケーブルを抜く。



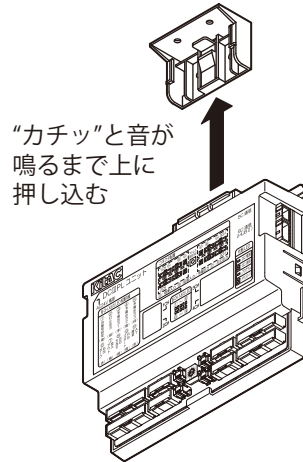
→ ケーブルを抜くときは、ツメを押しながら抜いてください。

#### 2 旧DCIIIPLをブラケットから取り外す。



→ ブラケットからの取り外しは、旧DCIIIPLの半分より下を持って、プッシュ部を押しながら下へ引き抜きます。

#### 3 新DCIIIPLをブラケットに取り付ける。

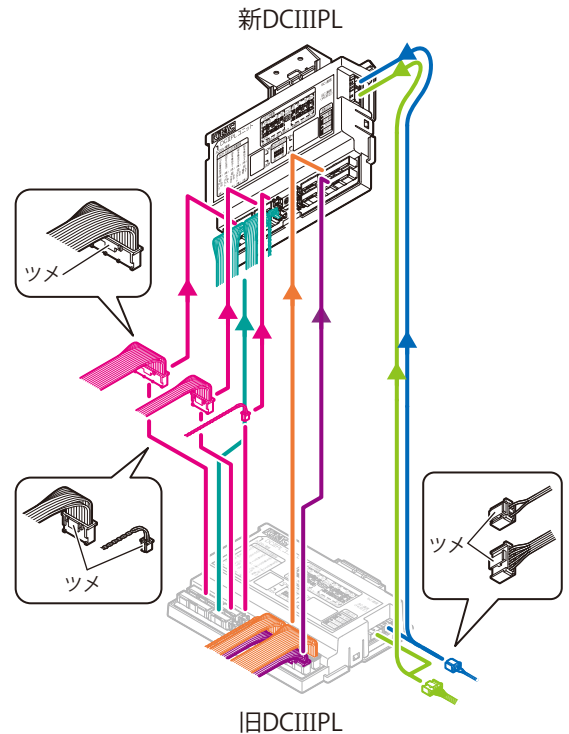


→ ブラケットへの取り付けは、新DCIIIPLを下から真っすぐ差し込んでください。

#### 4 旧DCIIIPLの各コネクタに接続されているケーブルを新DCIIIPLへ差し替える。

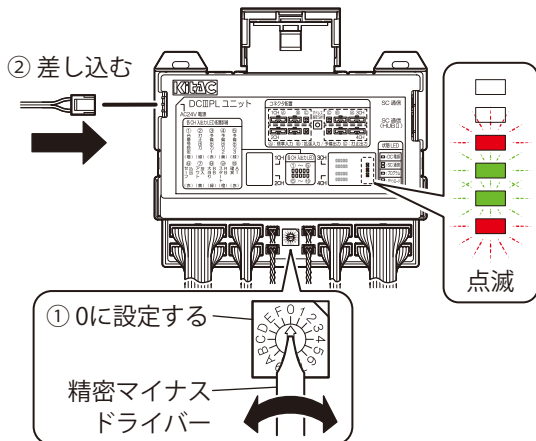
**🚨 重要!**

接続間違いを防ぐため、必ず1本ずつ同じ位置へ差し替えてください。



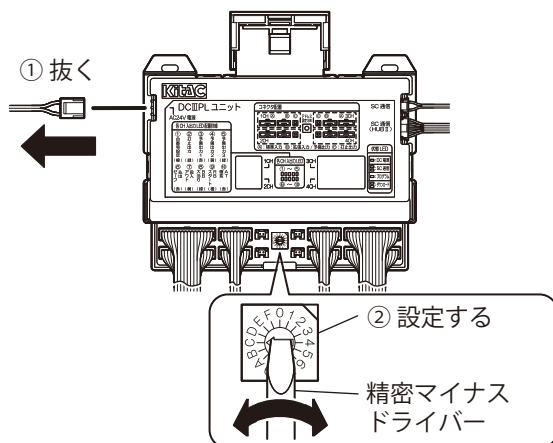
→ ケーブルを抜くときは、ツメを押しながら抜いてください。差すときは、“カチッ”と音が鳴りロックがかかるまで押し込んでください。

- 5** 新DCIIIPLの[アドレス]スイッチを0に設定してから、新DCIIIPLに[AC24V 電源]コネクタのケーブルを差し込む。  
新DCIIIPLが初期化されます。



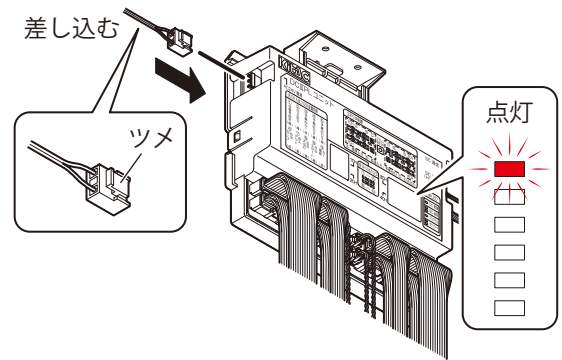
- ケーブルを差すときは、“カチッ”と音が鳴りロックがかかるまで押し込んでください。
- スイッチは、精密マイナスドライバーを使って設定してください。
- [状態LED]のLED下側4つが一斉に点滅することを確認してください。

- 6** 新DCIIIPLから[AC24V 電源]コネクタのケーブルを抜いてから、新DCIIIPLの[アドレス]スイッチを取り外した旧DCIIIPLと同じ値にする。



- ケーブルを抜くときは、ツメを押しながら抜いてください。
- スイッチは、精密マイナスドライバーを使って設定してください。

- 7** 新DCIIIPLに[AC24V 電源]コネクタのケーブルを差し込む。



- ケーブルを差すときは、“カチッ”と音が鳴りロックがかかるまで押し込んでください。
- [状態LED]内の[DC電源]LED(赤)が点灯することを確認します。

### 交換後の確認

- 通信異常が起きていないか、事務所端末の[稼動状況]で確認してください。\*1
- 交換したDCIIIPLユニットのバージョンが、他のDCIIIPLユニットと同じバージョンであることを確認してください。バージョンが違う場合には、交換したDCIIIPLユニットを取り外し、弊社メンテナンスまでお問い合わせください。\*2
- DCIIIPLユニットの動作確認をテストモードで行ってください。\*3

#### ☺ ヒント

- \*1: 参照「スタートアップガイド\_通信状態の確認」
- \*2: 参照「スタートアップガイド\_接続機器のバージョン確認」
- \*3: 参照「スタートアップガイド\_試し打ち(テストモード)」