

# VORFORCE NEO 機器リファレンス

## SCIII 編

### おことわり

この「VORFORCE NEO 機器リファレンス SCIII 編」(以下、本書と記します)は弊社メンテナンス指示のもとでご利用いただくことを想定しています。よくお読みになり、その内容を十分ご理解いただいた上で、本書をご活用ください。

なお、HCの各操作方法について詳細は当該のVORFORCE NEO 取扱説明書をご参照ください。

本書の内容に沿わない誤った使用方法によるトラブルに関しては、いかなる理由に関わらず弊社は一切責任を負いませんので、あらかじめご了承ください。

### 機器概要

SCIIIユニットは遊技台や周辺機器のデータを制御して、店舗サーバーへ送信する機器です。設置台数は遊技台や周辺機器と接続してご利用いただいている台数により異なります。

### 設置状況

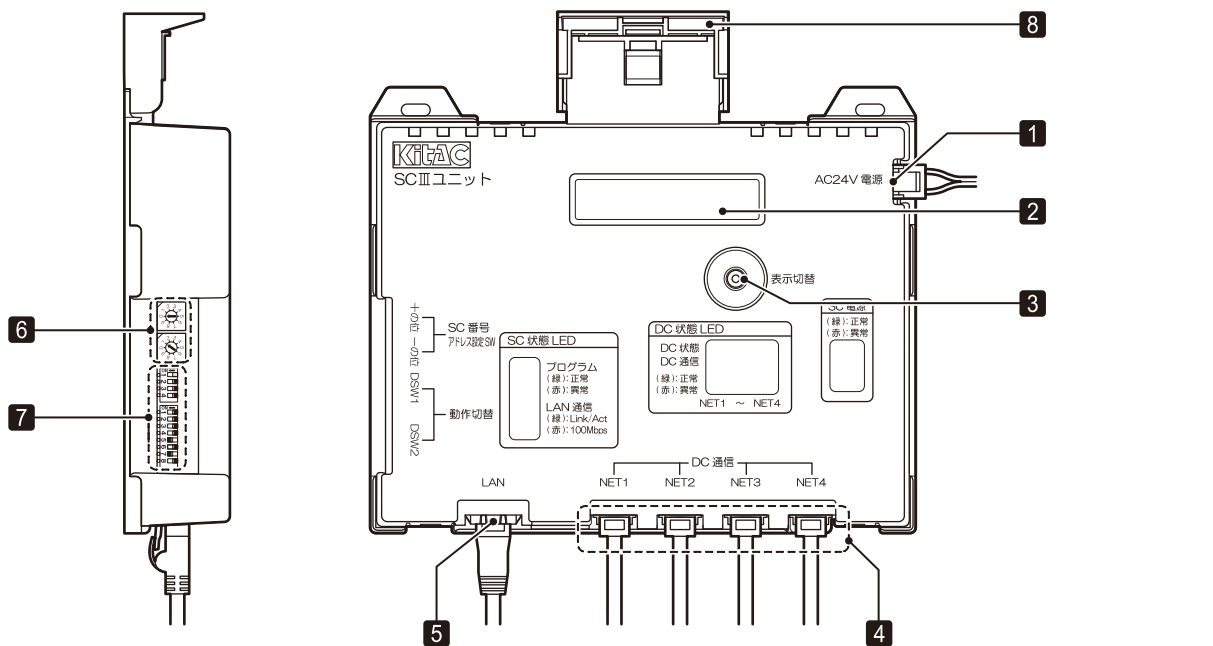
設置場所 ( )

バージョン情報 ( )

※ 備考

### 機器外観

弊社メンテナンスからSCIIIユニットに関して対処のお願いがあった場合には、以下を参考にしてください。

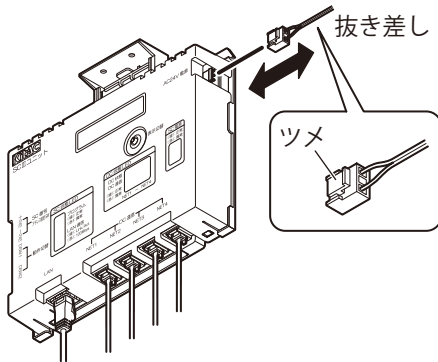


- |                                   |                               |
|-----------------------------------|-------------------------------|
| 1 [AC24V 電源] コネクタ                 | 5 [LAN] コネクタ                  |
| 2 LCD (液晶ディスプレイ)                  | 6 [SC番号アドレス設定SW 十の位/一の位] スイッチ |
| 3 [表示切替] ボタン                      | 7 [動作切替 DSW1/DSW2] スイッチ       |
| 4 [DC通信 NET1/NET2/NET3/NET4] コネクタ | 8 ブラケット                       |

→ 各コネクタへのケーブル接続状況は、お客様の店舗環境により異なります。

## 異常発生時の対処方法

### [AC24V 電源] コネクタのケーブルを抜き差し



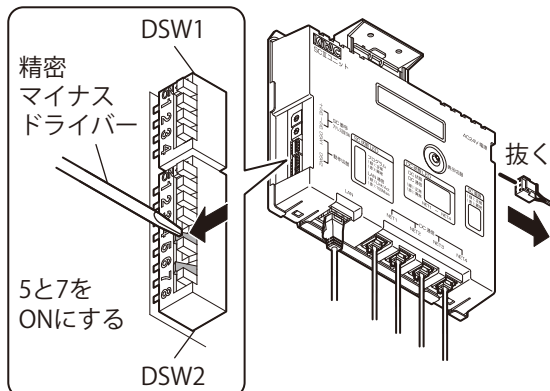
- ケーブルを抜くときは、ツメを押しながら抜いてください。  
差すときは、“カチッ”と音が鳴りロックがかかるまで押し込んでください。

### [動作切替 DSW1/DSW2] スイッチを確認

下記図は通常時の設定です。異なっていた場合は図と同じ設定にしてください。

**重要!**

スイッチの設定を行う前には必ず、[AC24V 電源] コネクタのケーブルを抜いてから行ってください。

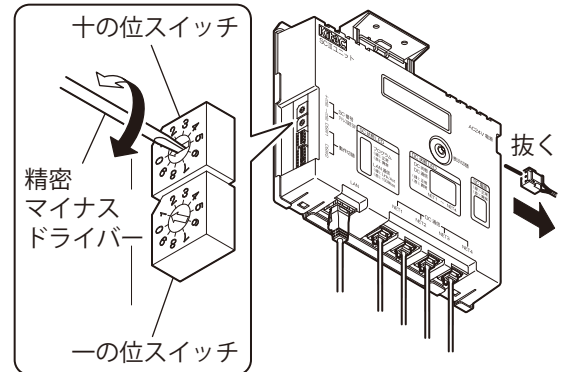


- スイッチは、精密マイナスドライバーを使って設定してください。

### [SC 番号アドレス設定 SW 十の位/一の位] スイッチを確認

**重要!**

スイッチの設定を行う前には必ず、[AC24V 電源] コネクタのケーブルを抜いてから行ってください。

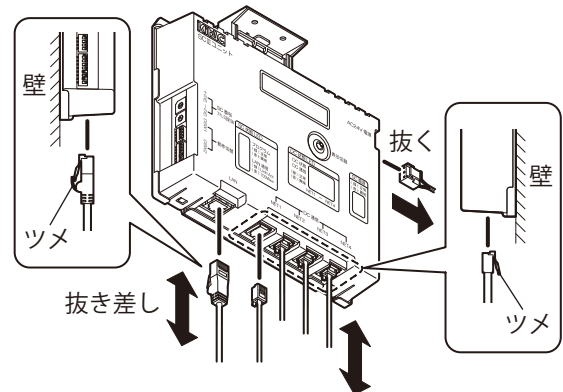


- 弊社メンテナンスの指示に従い確認してください。  
→ スイッチは、精密マイナスドライバーを使って設定してください。

### [LAN] コネクタと[DC通信 NET1~4] コネクタのケーブルを抜き差し

**重要!**

- ケーブルを抜き差しする前には必ず、[AC24V 電源] コネクタのケーブルを抜いてから行ってください。
- 抜いたケーブルは必ず元のコネクタに差し戻してください。



- ケーブルを抜くときは、後方のツメを押しながら抜いてください。  
差すときは、“カチッ”と音が鳴りロックがかかるまで押し込んでください。

## SCIIIユニットの交換

### 交換前の注意

- SCIIIユニットの交換は、弊社メンテナンスから指示があった場合のみ行ってください。
- 通信異常が発生している場合には、ケーブルの接続やLEDなどを確認してください。\*1
- 発生している障害によっては、交換しても復旧しない場合があります。(例えば通信ケーブル不良の場合などがあります。)
- [SC番号アドレス設定SW十の位／一の位]スイッチ、[動作切替 DSW1/DSW2]スイッチの設定には、精密マイナスドライバー(直径：2.5mm～3.0mm)が必要です。
- 交換しても復旧しない場合には、弊社メンテナンスまでお問い合わせください。
- 「VORFORCE NEO スタートアップガイド」の「SCIIIの交換」にも交換手順が掲載されています。そちらを参照していただいても同様に交換することができます。\*2

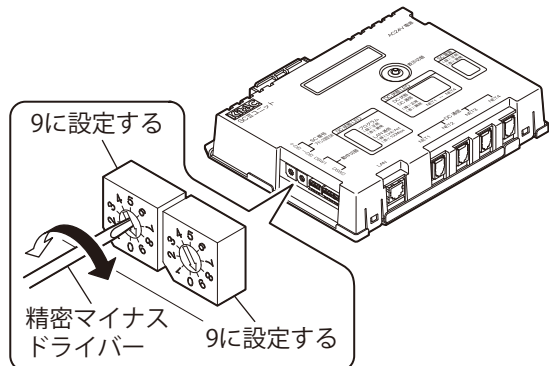
**重要!**

- \*1：参照「スタートアップガイド\_島内機器との通信異常」
- \*2：参照「スタートアップガイド\_ SCIIIの交換」

### 交換手順

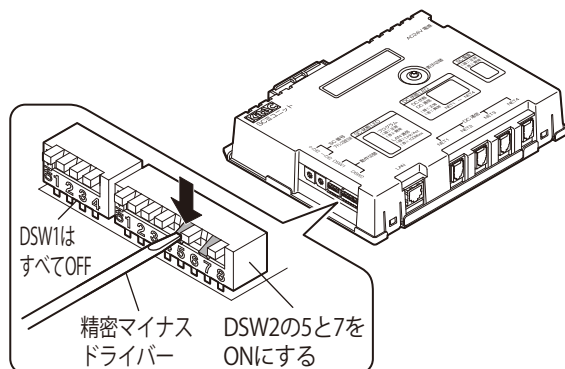
ここでは、撤去する設置中のSCIIIユニットを「旧SCIII」、交換して新たに設置するSCIIIユニットを「新SCIII」と表記します。

- 1 [SC番号アドレス設定SW十の位／一の位]スイッチをの二つのスイッチを9まで回転させる。新SCIIIが交換モードになります。



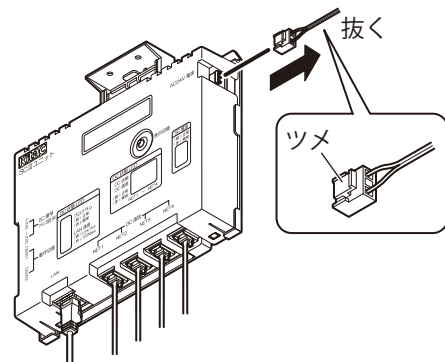
→ スイッチは、精密マイナスドライバーを使って設定してください。

- 2 [動作切替 DSW1/DSW2]スイッチを確認する。下記図と同じ設定になっていることを確認します。



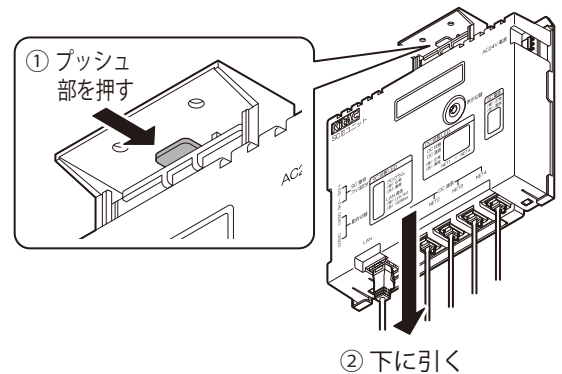
→ スイッチは、精密マイナスドライバーを使って設定してください。

- 3 旧SCIIIから[AC24V 電源]コネクタのケーブルを抜く。



→ ケーブルを抜くときは、ツメを押しながら抜いてください。

- 4 旧SCIIIをブラケットから取り外す。



→ ブラケットからの取り外しは、旧SCIIIの半分より下を持って、プッシュ部を押しながら下へ引き抜きます。

- 5 新SCIIIをブラケットに取り付ける。

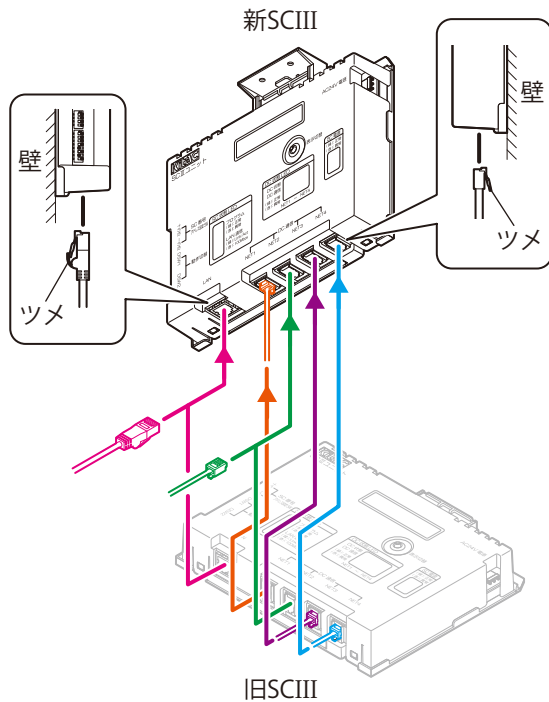


→ ブラケットへの取り付けは、新SCIIIを下から真っすぐ差し込んでください。

## 6 旧SCIIIの各コネクタに接続されているケーブルを新SCIIIへ差し替える。

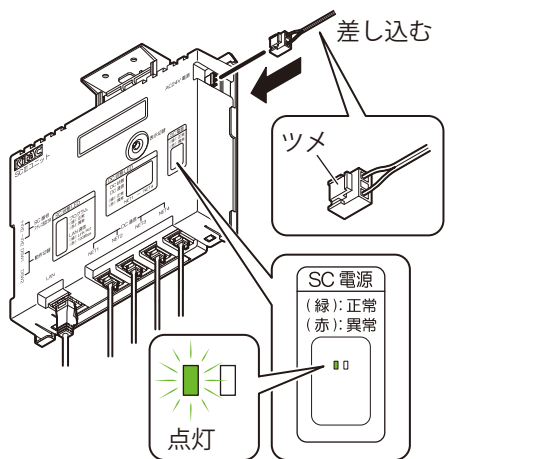
**重要!**

接続間違いを防ぐため、必ず1本ずつ同じ位置へ差し替えてください。



- ケーブルを抜くときは、ツメを押しながら抜いてください。
- 差すときは、「カチッ」と音が鳴りロックがかかるまで押し込んでください。

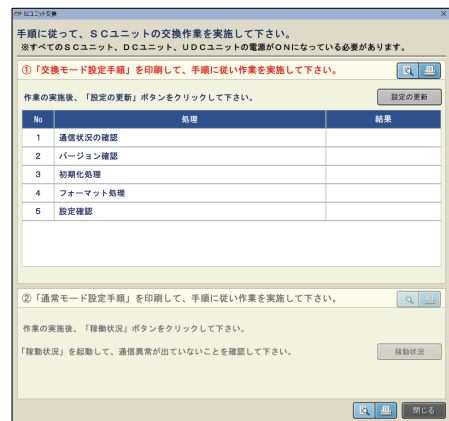
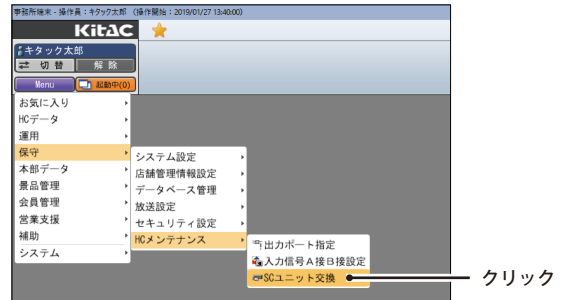
## 7 新SCIIIに[AC24V 電源]コネクタのケーブルを差し込む。



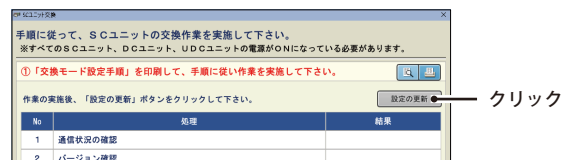
- 差すときは、「カチッ」と音が鳴りロックがかかるまで押し込んでください。
- [SC電源]LED(緑)が点灯することを確認してください。

## 8 事務所端末で[Menu]→[保守]→[HCメンテナンス]→[SCユニット交換]をクリックする。

[SCユニット交換]が表示されます。

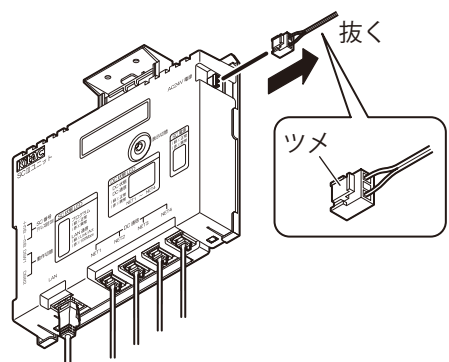


## 9 [設定の更新]をクリックする。更新処理が実行されます。



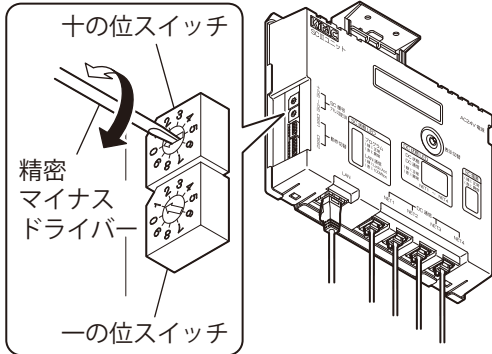
- 完了した処理については、[結果]欄に[○]が表示されます。なお、すべての処理が完了するまで数分かかる場合があります。

## 10 新SCIIIから[AC24V 電源]コネクタのケーブルを抜く。



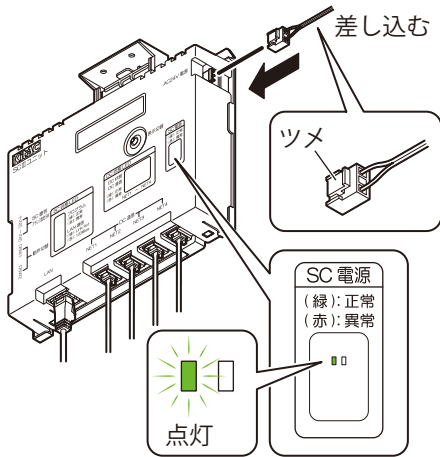
- ケーブルを抜くときは、ツメを押しながら抜いてください。

- 11 [SC番号アドレス設定SW 十の位／一の位]スイッチを取り外した旧SCIIIと同じ値に設定する。  
新SCIIIが通常モードになります。



→ スイッチは、精密マイナスドライバーを使って設定してください。

- 12 新SCIIIに[AC24V 電源]コネクタのケーブルを差し込む。



- 差すときは、“カチッ”と音が鳴りロックがかかるまで押し込んでください。  
→ [SC電源]LED(緑)が点灯することを確認してください。

### 交換後の確認

通信異常が起きていないか、事務所端末の[稼動状況]で確認してください。

